

1ライン最大3名の省人化 AIが熟練の眼を再現！

超小型ボトル外観検査装置

超小型

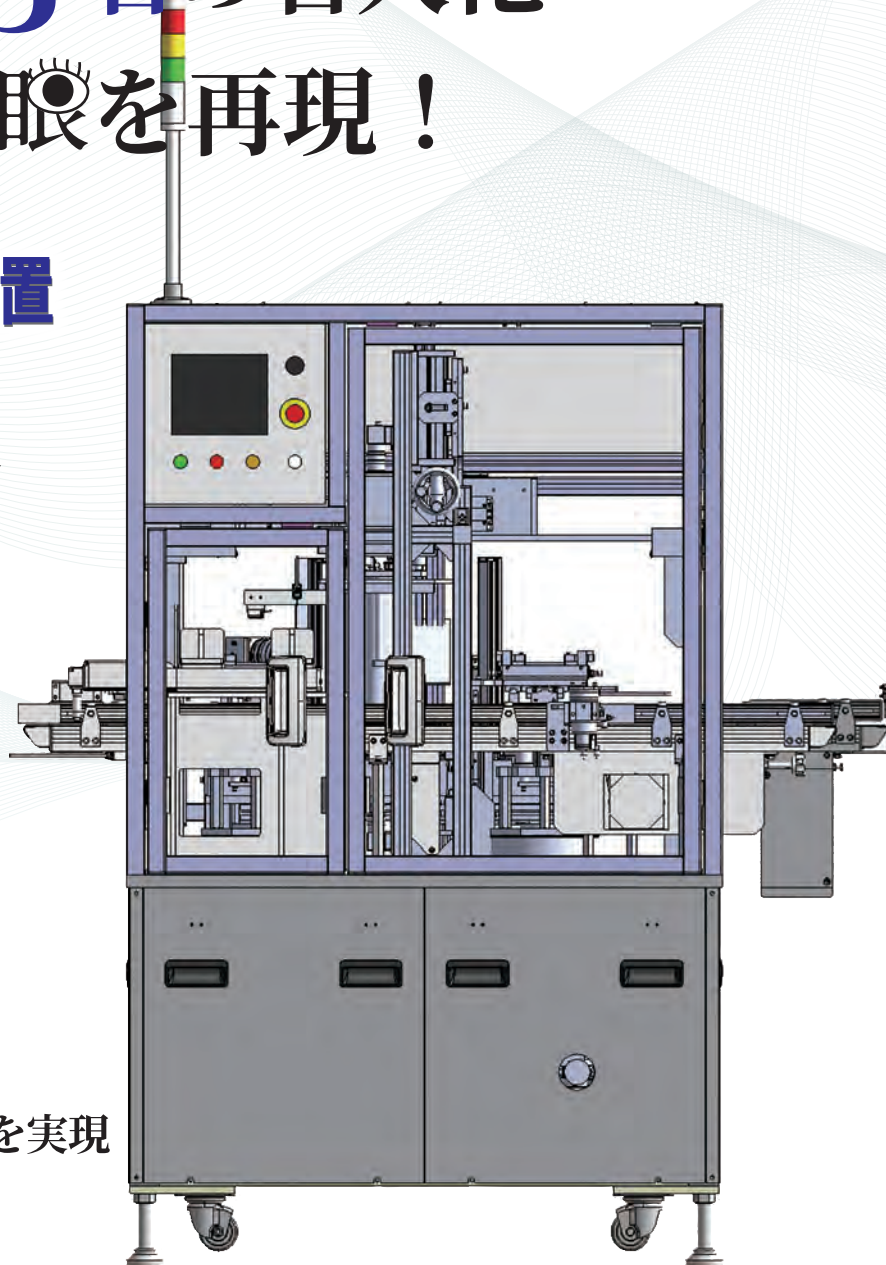
磁気浮上型リニア搬送と良品学習
AIが変える検査機の常識

カメラディスタンス調整不要、
簡単自動学習、
新製品・多品種に即対応する

新開発良品学習型 AI

圧倒的省スペース

磁気浮上型リニア搬送式により
全長1mの超コンパクト設計を実現



生産効率比較

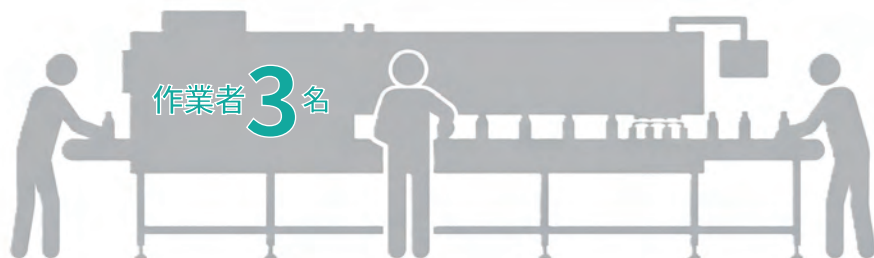
従来機 (3m)

設定時間：長
手間：多

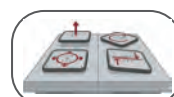
本機 (1m)

設定時間：短
手間：少

約 3m



新開発良品学習 AI



磁気浮上型
リニア搬送式



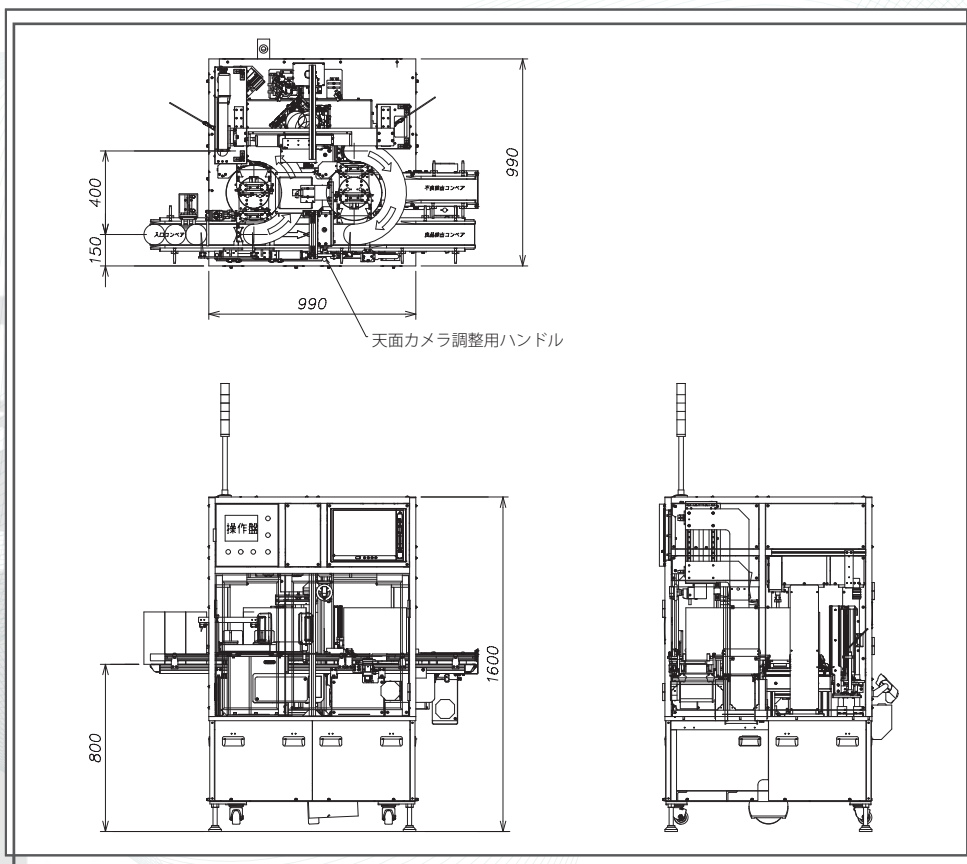
丸ボトル
楕円ボトル用に
カメラ
エリアカメラを
装備

作業員 1名



全長 1m 超コンパクト設計

寸法図 Dimensions

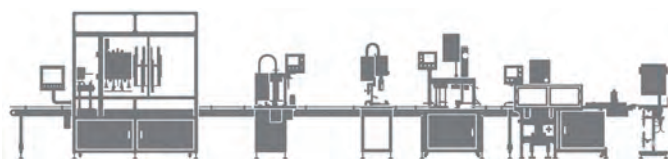


仕様 Specifications

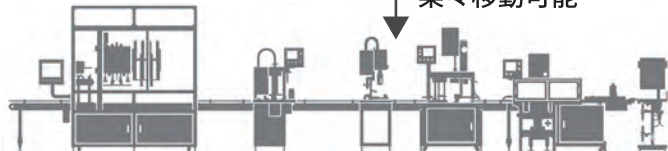
生産能力	約 30 ~ 40 本/分
ベースマシン	BECKHOFF 製浮遊リニア式搬送システム
対象ボトル寸法	外径Φ 25 ~ 100 mm 高さ : Max 270 mm *1
ユーティリティ	3相 200V 40A 0.5~0.6MPa 50L/min
オプション	移動パワーアシスト、箱外観検査仕様

*1 対象のボトルは自立して搬送出来ること

Aライン



Bライン



省スペースで移動可能なデザイン
さらにオプションで移動時補助駆動で
楽々移動可能



株式会社ウイスト

WIST
Factory Automation & Robotics

〒619-0237
京都府相楽郡精華町光台 3-2-26
TEL 0774-98-6767 FAX 0774-98-6768
<https://www.wist.co.jp>

