

Factory Automation & Robotics

卓上型中栓打栓&本締めキャッパー工程を集約し、省スペースで最大の効率を

NEW!!

WIST SCD-1

特徴

「中栓打栓」と「ネジ締め」本来なら別々の工程をこの1台に凝縮
本機は、多様化する容器・キャップ形状に柔軟に対応するために
開発された、省スペース・多機能型の卓上キャッピングマシンです。

- 1台2役のハイブリット仕様
打栓ユニットと本締めユニットを併設。通常は別工程となる
「中栓打栓」から「キャッピング」「キャッピング」から
「オーバーキャップ装着」まで本装置1台で完結します。
- 単体動作も可能
キャップの本締めだけ行いたいといった場合でも各ユニットを
個別に動作させることが可能です。
- 小規模ライン・多品種生産に最適
製品規格が一定しないために自動化を後回しにしていた
「中栓打栓工程」。本装置は手作業の負担を減らしつつ、高い汎用性で小
規模ユーザー様の生産性を劇的に向上させます。



打栓時



本締め時



〈仕様〉	トルク調整範囲	0.8～4.0Level デジタル設定 (代数值)
	トルク制御方式	サーボコントロール
	品種記憶数	120品種
	打栓方式	エアシリンダー式打栓 推力約500N
	容器供給方式	ネックハンガー供給 ※容器ごとに要設計
	対応ボトル径	φ20～100mm
	対応ボトル肩高さ	40～250mm ※但しボトル形状による
	対応スパウトパウチ長さ	100～250mm (設計変更有りで長さ変更可能)
	対応キャップ	丸：φ16～50mm
	スパウト時サポート	ネックハンガー式サポート
	交換部品	フラット打栓ヘッド ※とんがりキャップ対応は別途部品
	ユーティリティ	AC100V 15A エア 0.5～0.6MPa
	キャッパーチャック	3指チャック方式 (S:φ16～25mm/M:21～30mm/L:31～50mm)
	装置寸法	W700×D535×H1070
	オプション	ポンプノズル方向規正、ボトルクランパー、小径3指チャック ポンプキャップ用方向規正、スパウトパウチ用ネックハンガー

WIST サーボキャッパー SC-1シリーズ

特徴

- キャップ締付け時、常にトルクの変化を管理し、指定トルクに達する迄締付けますので、クラッチ式のように空回りによる締付け不良が発生せず、ねじ不良等の空転の際はアラームで知らせます。
- オプションにより開栓モーション機能搭載で1台で『ボトルキャッピング』『スパウトパウチキャッピング』『トルク計測機』の3通りの作業を行えます。
- トルク測定モードが付加され、トルク計をセットすれば開栓トルク測定が可能となりました。
- トルク測定は日本電産シンポ社のTNP-5を乗せるだけで即で使用になれます。
- 従来、キャップ開栓の測定はご担当者の開栓速度、力の入れ具合で測定値のバラツキがありましたが、本機によりどなたが開栓作業を行っても均一なデータを得られます。
- 間の開栓作業を分析し人手の開栓作業に近い動作で安定した測定結果を得る事ができます。

● SC-1 シーマー兼用

■ キャッパーとシーマーの兼用機

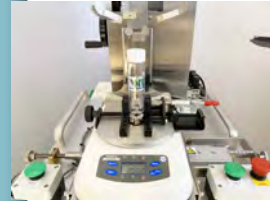
化粧品容器にラインナップされるシーマー仕様の容器もシーマーチャックの取付だけで簡単にシーミング作業が行えます。

■ 美しいシーミング

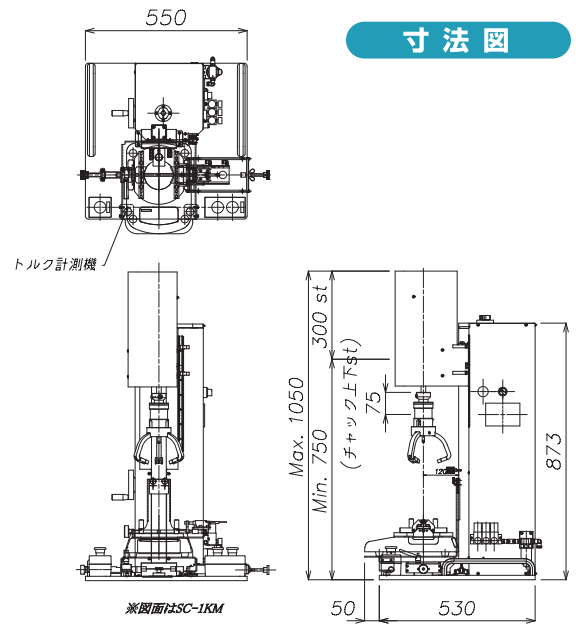
化粧品容器用の美しいシーミングが行えるように自転・公転の3ローラーチャックがキャップを加圧閉止しながら滑らかにシーミングします。

シーミング

適用キャップ	キャップに合わせ都度製作
加圧閉止方式	エアシリンダーによる加圧閉止 (長寸水管用余圧機能付き)
シーミング時間	タイマー制御 (0秒設定でトルク締めキャップとして機能)



寸法図



<仕様>

	SC-1KM(自動開栓機能付)	SC-1 ボトル用	SC-1 パウチ用	SC-1 シーマー兼用
作業モード	キャッピング/開栓モーション (タッチパネル切替)		—	—
トルク調整範囲	0.8 ~ 4.0Level デジタル設定 (代数値)			
トルク制御方式	サーボコントロール			
品種記憶数	120 品種			
対応ボトル径	φ30 ~ 80mm	—	—	φ10 ~ 100mm
対応ボトル肩高さ	40 ~ 180mm	—	—	45 ~ 180mm
対応ボトル高さ	~ 240mm	—	—	—
対応スパウトパウチ長さ	100~250mm(設計変更有りで長さ変更可能)	—	100~250mm(設計変更有りで長さ変更可能)	—
対応キャップ	丸: φ16 ~ 50mm			
ユーティリティ	AC100V 15A エア0.5 ~ 0.6MPa			
キャッパーチャック	3指チャック方式 (S: φ16 ~ 25mm / M: 21 ~ 30mm / L: 31 ~ 50mm)			
オプション	ポンプノズル方向規正、ボトルクランパー、小径3指チャック ポンプキャップ用方向規正、スパウトパウチ用ネックハンガー			

<販売元>

<製造元>



株式会社 ウイスト

〒619-0237

京都府相楽郡精華町光台3丁目2-26

TEL (0774) 98-6767

FAX (0774) 98-6768

ホームページ <https://www.wist.co.jp>