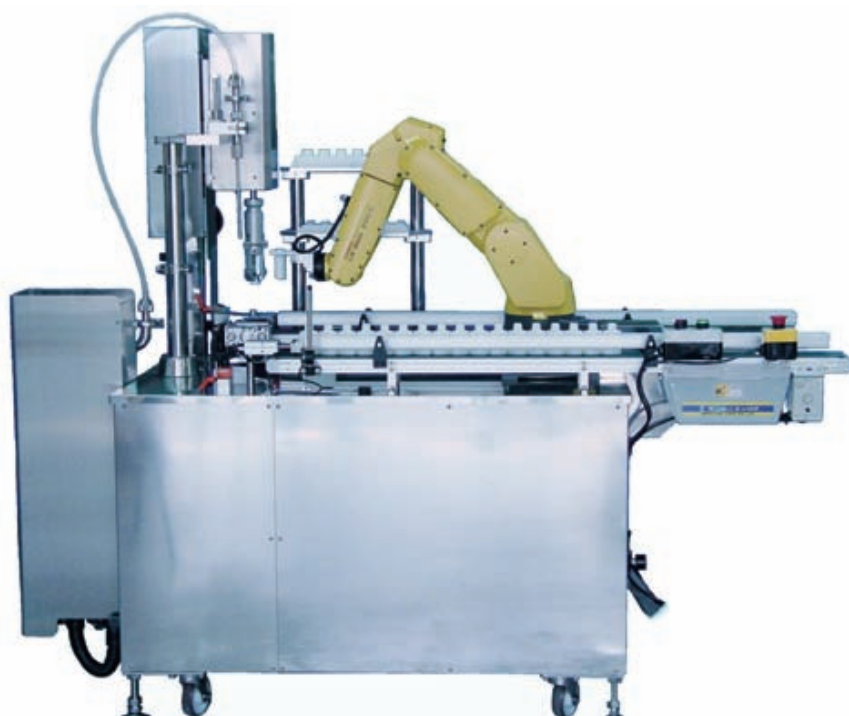
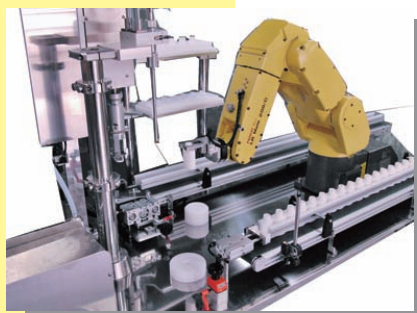


# Factory Automation & Robotics

少量生産品の無人化により合理化、コストダウンを実現するCell充填キャッピングシステム

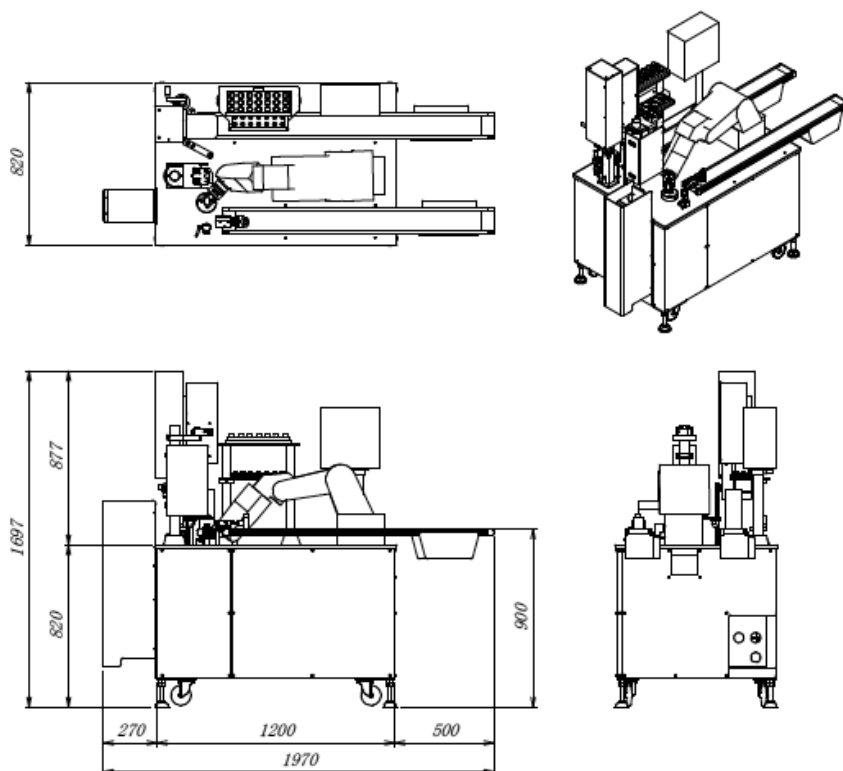
## WIST Cell-B1



### 特徴

- 従来不可能とされていた少量生産品の自動化に対し、コンパクトなCell方式により無人生産を実現しました。
- 各工程の作業ユニットは、精度が高く実績のある洗瓶機、充填機、キャッパーを装備していますので、確実な作業が行えます。
- 1名の作業員で、複数台のCellをオペレートすることにより、多品種生産、小ロット生産であっても、高い投資効果を発揮します。
- Cell-B1ボトル充填キャッピング用以外にも、クリーム用、Cell、チューブ用、Cell、スパウトパウチ用Cell、パウチ用Cellのラインナップがあります。
- ウイストサポートソフトは、ロボットの新品入力や位置の修正等が簡単にタッチパネルで行えるので、煩雑なティーチング作業が無く、現場の作業員が簡単に扱えます。

寸法図



Cell-B1

**WIST**  
Factory Automation & Robotics

〈仕様〉

生産能力

約6～10ヶ/分

ワークユニット

ノズル昇降式ボトルエアークリーン機  
サーボ充填機  
中栓打栓機  
サーボキャッパー  
チューブシーラー  
パウチシーラー 等

〈販売元〉

〈製造元〉

**WIST**  
Factory Automation & Robotics

株式会社 ウイスト

〒619-0237

京都府相楽郡精華町光台3丁目2-26

TEL (0774) 98-6767

FAX (0774) 98-6768

ホームページ <http://www.wist.co.jp>

2017.10  
2017.2