

Factory Automation & Robotics

人手不足に!!一人作業で高効率 コンパクトで低コストな充填キャッパー

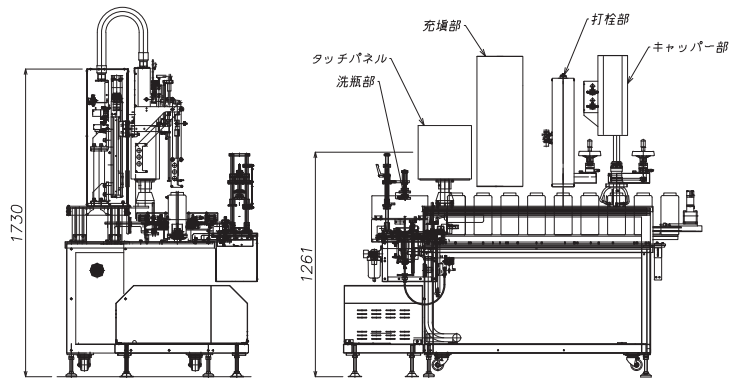
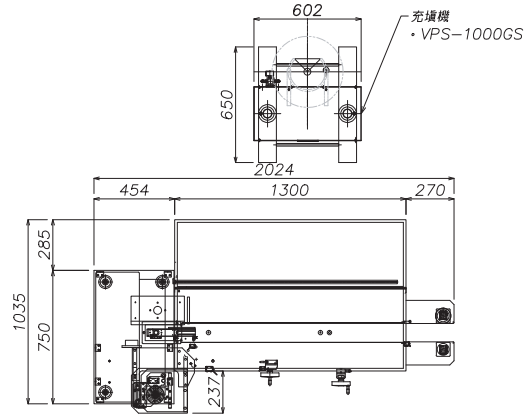
WIST WB-1FCjr



特徴

- WIST独自のピッチメーカー®での搬送により高い新製品対応力と、確実な切替再現性を実現しました。
- 洗瓶～キャッピングまでを一人の作業で行えますので高い作業効率と、合理化を実現しました。
- 充填はボトル形状に合わせてノズル昇降と充填機が同期して泡立ちを抑えた同期液面追従充填、打栓はエアシリンダー方式で打栓しますのでノズル状の尖った中栓も先端部を潰さずに打栓できます。
キャッピングはトルク安定性、傷対策で評価の高いサーボキャッパーを搭載しており、これらが120品種メモリー可能です。
- 極めてコンパクトな設計で設置場所を選ばず、生産能力/占有スペース値も高い効率を実現しました。
- 充填機は、粘度対応巾が広いサーボピストン型、又は極限まで洗浄時間を短縮したサーボチュービング型から選択できます。又、外段取り化と前記充填機の長所を両方持たせるために2基搭載することも可能です。
- 従来WISTの単体充填機をお持ちのお客様は、これを引き取り、組み込んで完全同期充填を行う事も可能です。

寸法図



WB-1FCjr

WIST
Factory Automation & Robotics

〈仕様〉

本 体	生産能力	6～10本/分 (充填は1ヘッドにつき能力はこれに準じます)
	ベースマシン	直線ピッチ送り
	ボトル	サーボサイドベルト式仕様
洗 瓶 部	対応ボトル寸法	ボトル径：φ20～φ95 ボトル肩高さ：H=40～200mm
	洗 瓶 方 式	反転姿勢状態でのクリーンエアパージ&プロアバキューム
充 填 機	充 填 方 式	サーボ式液面追従ノズル昇降装置
	計 量 方 式	50～1100cc デジタル設定
	品 種 記 憶 数	120品種 (ノズル位置、充填量等)
打 栓 部	打 栓 方 式	エアシリンダー方式
	論 理 推 力	400N
	交 換 部 品	打栓ヘッド：フラットヘッド標準付属 尖りノズル用は別途製作
キャ ッ パ ー 部	キャ ッ パ ー ヘ ッ ド	サーボキャッパー SC-2
	キャ ッ パ ー チ ャ ッ ク	チャック原点復帰、ポンプノズル方向規正付、3指チャック
	ト ル ク 設 定	0.8～4.0Level (代数值) デジタル設定
ユ ー テ ィ リ テ ィ	電 源	AC200V 3相 20A
	エ ア	0.5MPa～0.6MPa
オ プ シ ョ ン	正立洗瓶、反転洗瓶、ストレートチュービング充填機搭載 4WDローラーキャッパーチャック、ウエイトチェッカー、IJP捺印・検査	

〈販売元〉

〈製造元〉

WIST
Factory Automation & Robotics

株式会社 ウイスト

〒619-0237

京都府相楽郡精華町光台3丁目2-26

TEL (0774) 98-6767

FAX (0774) 98-6768

ホームページ <http://www.wist.co.jp>

2023年2月改版