

Factory Automation & Robotics

多品種、新製品対応力を持ち高い合理化効果を実現したインライン自動打栓機

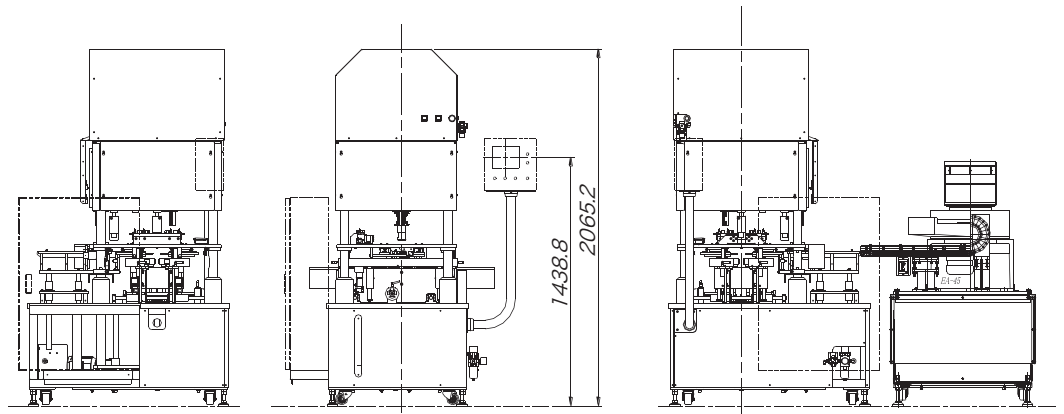
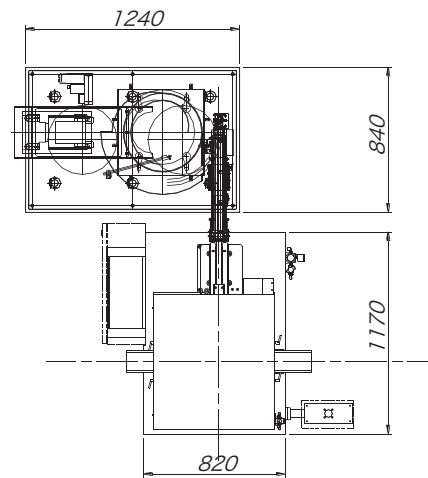
WIST WD-501



特徴

- ウイスト独自のピッチメーカー®を搭載し、装置が自動でボトルの停止位置を判断し、位置決めを行います。
- 搬送コンベア上の製品をサイドグリップコンベアで引き込んで位置決めし、上部の打栓ヘッドが中栓、キャップの打栓を行います。
- 新製品や品種切替時、グリップベルトの幅や打栓ヘッドの高さを調整するだけで、様々なサイズ、形状のボトルに柔軟に対応します。
- 株式会社 ウイストサポートソフト搭載により今後の新製品や位置修正が簡単にタッチパネルで行えます。
- キャップを乗せるだけであとは仮締めキャッパーが自動でキャップをまっすぐに起こして巻締めを行います。

寸法図



WD-501

WIST
Factory Automation & Robotics

〈仕様〉

打 栓 圧	エア調整付
対応 ボトル 径	φ 30 mm ~ φ 110 mm
対応 中 栓 径	MAX φ 30 mm
能 力	MAX 40 本 / 分
ユーティリティ	200V 15A 80ℓ / 分

〈販売元〉

〈製造元〉

WIST
Factory Automation & Robotics

株式会社 ウイスト

〒 619-0237

京都府相楽郡精華町光台 3 丁目 2-26

TEL (0774) 98-6767

FAX (0774) 98-6768

ホームページ <http://www.wist.co.jp>

2017.6
2017.4