

Factory Automation & Robotics

コンパクトな直線型回転脱泡式クリーム充填機

WJST WR-300BF/WR-500BF



特徴

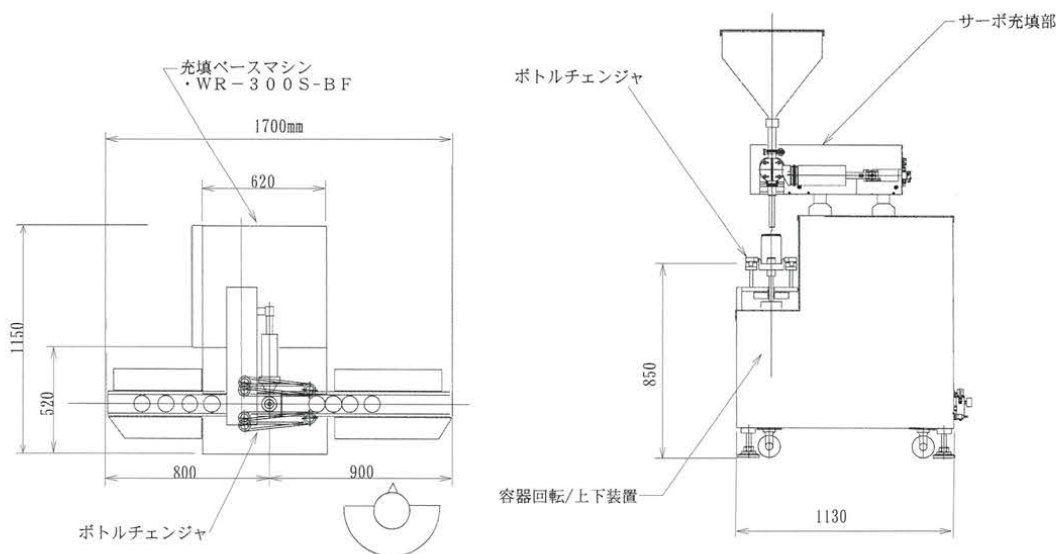
- ウイスト独自の直線型高速ボトルチェンジャはスクリュー、スターホイール等の交換部品が無く、自動センタリング機能により確実なボトルチェンジ/センタリングを実現しました。
- 肩の張ったデザインや、高粘度なクリームの充填もボトルを高速回転させ、簡単に充填できます。
- 1回の充填で、胴部と口部は個別に回転速度を設定できるので、口元まできれいに充填できます。
- 全動作をACサーボモータで制御しているので、カム等の交換部品が無く120品種まで製品を記憶し、材料の粘度変化に対する修正も簡単に行えます。

WR-300BF

WR-500BF

WIST
Factory Automation & Robotics

寸法図



〈仕様〉	充 填 量	
	WR-300BF	10.0~330.0cc デジタル可変 (オプションで1100cc)
	WR-500BF	10.0~550.0cc デジタル可変 (オプションで1100cc)
	充 填 方 式	ACサーボ駆動によるピストン式容積充填
	ボトル回転/昇降部	回転: MAX1500rpm 2段変速 サーボ駆動 昇降: MAX120mm ストローク サーボ駆動
	品 種 記 憶 数	120品種: 充填量・速度・なめらかさ・サックバック・ 昇降位置・回転速度
	接 液 部 材 質	SUS316、バイトン、樹脂
	生 産 能 力	20~30ヶ/分 (液質にて変動)
	安 全 装 置	ホルダー回転時求心チャックにて固定、非常停止スイッチ
	ボトルチェンジャ	サーボ駆動式サイドベルト方式
	対 象 ボ ト ル	直径: $\phi 28 \sim \phi 80$ mm、H: 40~80mm、丸、角、楕円
	ユーティリティ	AC200V 3相 30A、エアー 0.5Mpa以上

〈販売元〉

〈製造元〉

WIST
Factory Automation & Robotics

株式会社 ウイスト

〒619-0237

京都府相楽郡精華町光台3丁目2番26号

TEL.0774-98-6767

FAX.0774-98-6768

ホームページ <http://www.wist.co.jp>