

Factory Automation & Robotics

低コスト仕様を実現したコンパクトな縦型ピストン式サーボ充填機

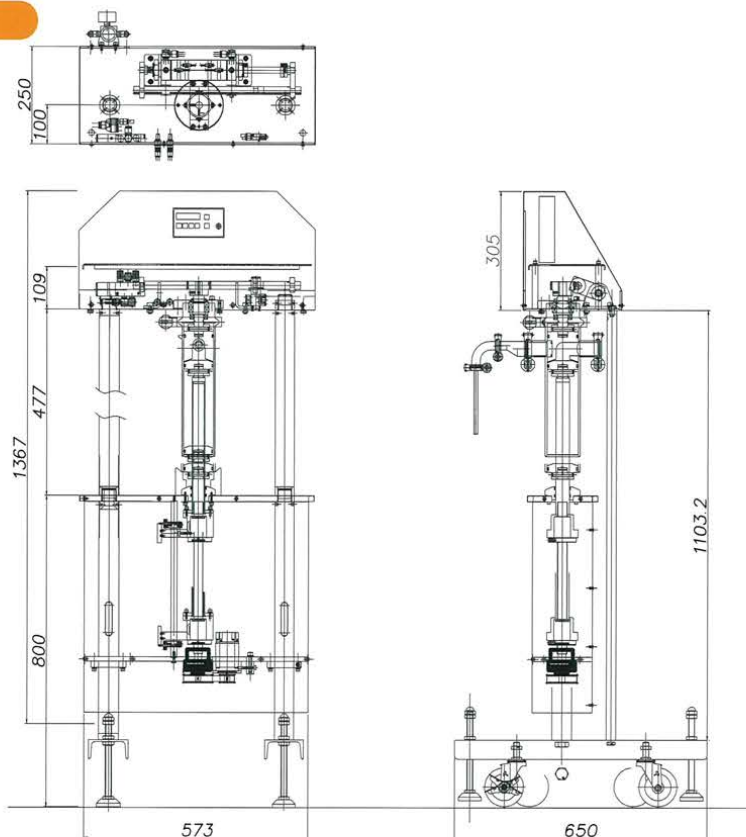
WJST VPS-1000GS

特徴

- **必要機能を絞り込んだ低コストマシン**
グローバル化に伴う海外展開にも品質確保と高い費用対効果を実現します。
- **広範囲な粘度対応**
1台で水〜クリーム、あん、味噌状の粘度迄充填できますので中間粘度のペースト状の液体も確実に充填できます。
- **床置きタンクからの直引き充填が可能**
トリートメント、リンス、カレー、ミートソース程度の粘体も高い自吸力により直引き充填できますので上ホッパーへの供給作業や補給ポンプを使用せずに簡単に充填作業が行えます。
- **具材混入充填が可能**
スクラブクリーム、カレー、ミートソース、ビーフストロガノフ等具材をつぶさずに充填ができます。
- **分解洗浄が可能**
接液部が本体より完全に分離でき、しかもサンタリー構造なので工具なしで簡単に分解洗浄、滅菌が行えます。
- **瞬時に品種切替可能**
一度充填したものは、充填量・速度等、99品種記憶しますので品種切替時煩わしい調整作業がなくなります。
- **なめらかな吐出、サックバック機能付き**
液の吐出時、飛び散り、泡立ちを防ぐなめらかな吐出機能と液だれ・糸引きを防止するサックバック機能が標準装備されています。
- **豊富なノズル**
充填シーン、充填物に合ったノズルを豊富に準備しております。



寸法図



VPS-1000GS

WIST
Factory Automation & Robotics

〈仕様〉	充填方式	強制切替弁型ピストン式サーボ充填機
	充填量	50.0cc ~ 1100cc デジタル設定
	設定項目	充填量、吐出速度、なめらかさ、吸入速度、なめらかさ、サックバック量
	品種記憶	99 品種メモリー
	駆動	サーボ駆動
	電源	AC100V 15A
	エア (NL/分)	80ℓ /min 0.5MPa 以上
	オプション	強制開閉シャットノズル、メッシュノズル、上置きホッパー

〈販売元〉

〈製造元〉

WIST
Factory Automation & Robotics

株式会社 ウイスト

〒 619-0237

京都府相楽郡精華町光台 3 丁目 2-26

TEL (0774) 98-6767

FAX (0774) 98-6768

ホームページ <http://www.wist.co.jp>