

Factory Automation & Robotics

新製品対応力を極限まで追求した高能力キャッピングマシン!

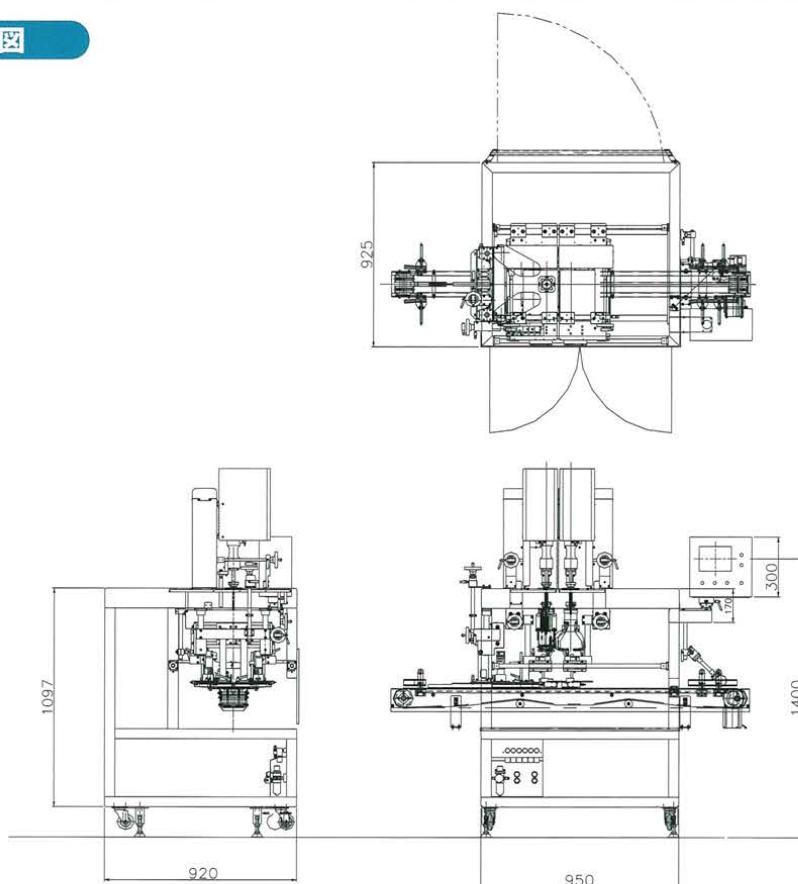
WJST SC-402TR



特徴

- 最近の薄型デザインのジャー容器に対しても本機はコンベア上にて追従、チャック、キャッピングしますので肩高さ10mmからのジャー容器も対応出来ます。
- 3指チャック、4指チャック、4DWローラーチャックを能力、用途により選択、組み合わせが出来、多様なキャップに対応出来ます。
- オプションにて、締付けトルクデータ収集システム装着可能。
- オプションにて丸ボトルの方向合わせも可能。
- 新製品対応力、品種対応力を極限まで追求したコンパクトな直線型高能力2連キャッピングマシンです。
- 新開発ピッチメーカー®によりスクリー、スターホイール、ホルダーを使用せずにどんな形状のボトルも精度よく切り出し、安定したキャッピングを行ないます。

寸法図



SC-402TR

WIST
Factory Automation & Robotics

〈仕様〉	締付トルク	0.8～4.0 デジタル可変
	トルク制御方式	サーボコントロール
	品種記憶数	120 品種
	ボトル位置決め方式	サイドベルト切り出しによるデジタルトラッキング
	対応ボトル径	φ20mm～φ110mm
	対応ボトル肩高さ	4～160mm 全高 200mm
	対応キャップ	丸：φ16～50mm 楕円、角は2指チャックにて対応可能
	能力	60個/分（ローラーチャック使用時 80個/分）
	ユーティリティ	AC200V 20A エアー 0.5MPa 以上
	オプション	3連、4連仕様、トルクデータ収集、ボトル方向合わせ

〈販売元〉

〈製造元〉

WIST
Factory Automation & Robotics

株式会社 ウイスト

〒619-0237
京都府相楽郡精華町光台3丁目2-26
TEL (0774) 98-6767
FAX (0774) 98-6768
ホームページ <http://www.wist.co.jp>