

Factory Automation & Robotics

FANUC 社製パラレルリンクロボットを搭載し、製品の天面・側面・斜面と様々な面に自在にラベルを貼り付けます。

WIST ラベラーゲンコツロボット

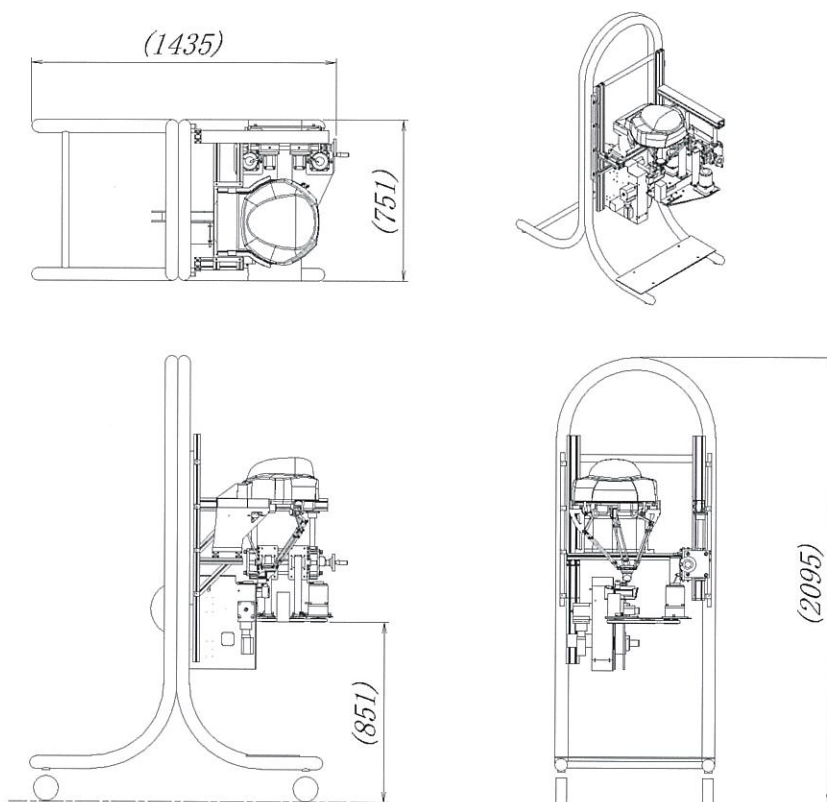


特徴

- 製品の様々な面に高い貼り付け位置精度にてラベリング可能です。
- 最新のFANUC社製パラレルリンクロボット M-1iAを移動式架台に搭載することにより、将来的に他製品ラインへの転換が可能です。
- ウイストサーボソフトは、ロボットの新製品入力や位置の修正等が簡単にタッチパネルで行えるので煩雑なティーチング作業がなく、現場の作業の方が簡単に扱えます。

寸法図 (ラベラーゲンコツロボット)

WIST
Factory Automation & Robotics



〈仕様〉	用途	製品の天面・側面・斜面等へのラベル貼り付け
	能力	MAX 50 枚 / 分
	手首部可搬質量	MAX 0.5 kg
	架台寸法	750W×1450D×2400H
	重量 (ロボット及び架台部のみ)	120Kg

〈販売元〉

〈製造元〉

WIST
Factory Automation & Robotics

株式会社 ウイスト

〒 619-0237

京都府相楽郡精華町光台 3 丁目 2-26

TEL (0774) 98-6767

FAX (0774) 98-6768

ホームページ <http://www.wist.co.jp>