

Factory Automation & Robotics

機動力、洗浄性にすぐれた 高精度ストレートチュービングサーボ充填機

WJST TPS シリーズ



必要機能を絞り込んだ低コスト型チュービング充填機です。グローバル化に伴う海外生産にも高い費用対効果を発揮します。

用途

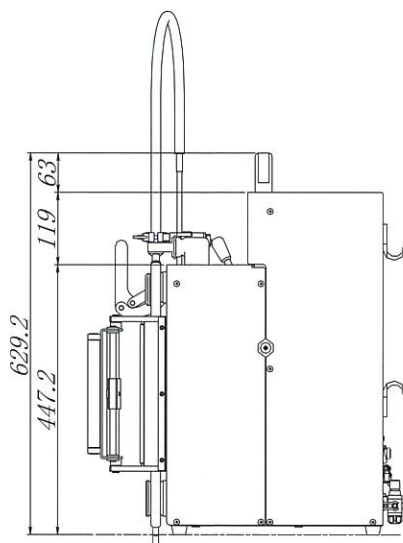
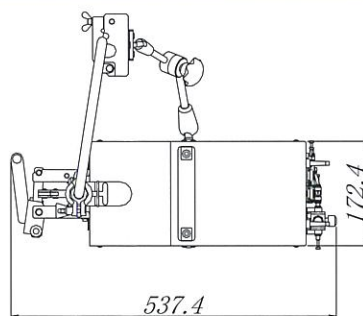
- 中、低粘度製品の充填での洗浄作業の合理化
- 小規模充填の低コストな入門機として
- 研磨剤の充填や色移り、におい移りの激しい製品の充填に
- 操作が簡単、洗浄もきわめて簡単なので小ロット製品の充填に

特徴

- チュービング充填機のメリットはそのままにチューブを回転してしごくのではなく、ソフトに順次加圧して液送を行うので、チューブのよれやたくれが無いので生産中の充填量変化がなく高精度。
- しごかないためチューブが長寿命
- コントローラー一体型でも前面巾寸法は 173mm ときわめてコンパクト
- ノズルホルダーやフットスイッチが本体に標準付属しているので移動が簡単。
- フルデジタルサーボ制御なので 液面追従ノズル昇降と同期充填も可能 (TPS-301GS はインダクションモータータイマー制御)
- AC100V のみで充填作業が可能 (TPS-301GS はAC220V 単相仕様有)



寸法図



TPS-101

TPS-201

TPS-301

TPS-301GS

WIST
Factory Automation & Robotics

〈仕様〉

	TPS-101	TPS-201	TPS-301	TPS-301GS
充 填 量	0.2 ~ 10.0cc	2.0 ~ 100cc	5.0 ~ 2000cc	5.0 ~ 2000cc
量 設 定 方 法	デジタル：cc設定（代数值）			タイマー設定
品 種 記 憶	99 品種（品種：0 は液送ポンプとして使用可能）			—
駆 動	AC サーボ			インダクションモーターインバーター制御
設 定 内 容	品種記憶 99 品種、充填量、サックバック量、充填速度、吐出速度、なめらかさ、上吐出 / 下吐出			吐出量：タイマー設定 吐出速度：ボリューム
電 源	AC100V 単相 15A アース付プラグ			AC100V 単相 AC220V 単相
エ ア ー (NL/分)	不要（オプションのシャットノズル選択時は 0.5Mpa 80 L / 分必要）			
ア ク セ サ リ ー	ノズル：ストレート、チェック弁、シャット選択 送液チューブ：シリコン、ファーマド選択 吐出/吸込ホース：テフロン、タイナノ、テトロンブレード選択 液面レベル充填モジュール、計量式重量充填モジュール 移動キャスター付充填機架台（上置きホッパー 20 リットル付）			

〈販売元〉

〈製造元〉

WIST
Factory Automation & Robotics

株式会社 ウイスト

〒 619-0237

京都府相楽郡精華町光台 3 丁目 2-26

T E L (0774) 98-6767

F A X (0774) 98-6768

ホームページ <http://www.wist.co.jp>