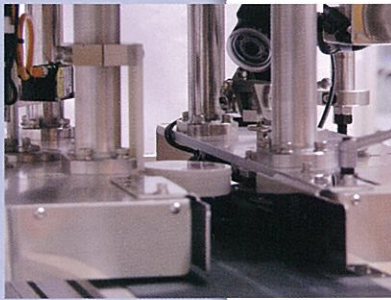


Factory Automation & Robotics

丸ボトル缶のラベル貼り、IJP、異種混入検査に高い効果を発揮!!
インライン型ボトルマーク合わせ装置

WIST BR-1・BR-1/HG



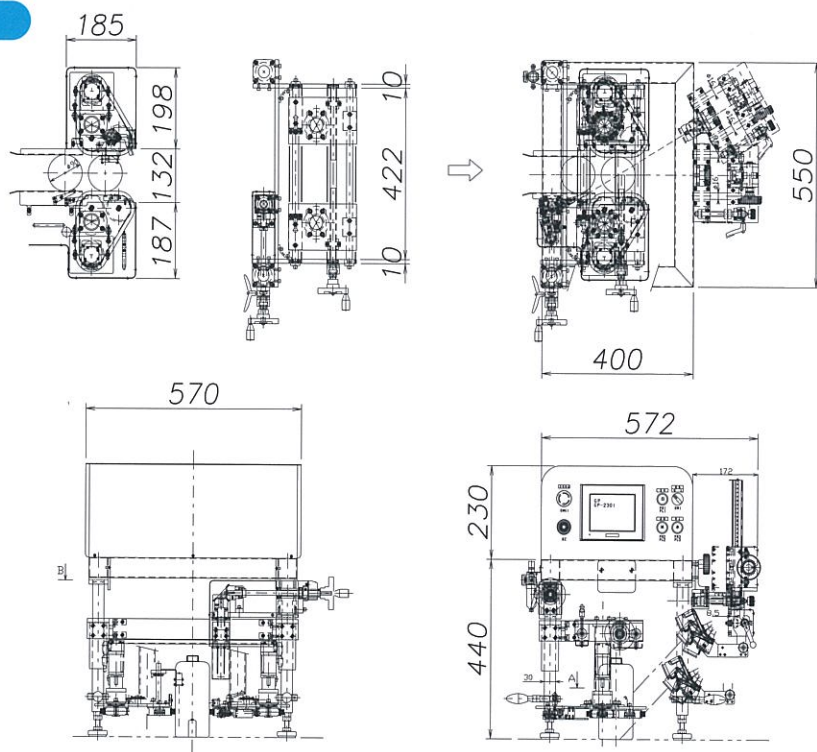
特徴

- ウイスト独自のサーボ制御式サイドベルトにより多品種な生産にも交換部品無しで瞬時に対応できます。
- ボトル外周上や天面の印刷物をカメラで直接とらえて方向を合わせますのでカラーマークセンサのように煩雑な調整が無く、レジマークの無い製品でも簡単に安定した方向合わせが可能となりました。
- カメラシステムは対象マークをマウスで囲うだけのきわめて簡単な操作で行えます。
- コンパクトな移動型フレーム構造により必要な場所に移動させコンベア上に設置する事により即生産する事が可能です。
- コンベア上に流れてくる製品を瞬時に分離、位置決め、マーク検出、方向規整を行いますので、従来、30~40本/分で2~3名を必要としていた作業を0名に省力化する事が可能となりました。
- 人手作業では、方向あわせ精度に限界がある為、ラベル貼りや印字にズレが発生したり、異種混入検査においてはズレにより判定結果が不安定になりますが、本機の導入により、不良を激減する事が可能となりました。
- BR-1/HGでは、360°ラインカメラにより、ラベル全周チェックが可能です。

BR-1

WIST
Factory Automation & Robotics

寸法図



〈仕様〉	能力	MAX 80本/分
	対象ワーク	φ20～φ110 mm 全高H=30～180 mm
	ユーティリティ	電源 AC100V (アース付) エアー 0.5MPa 以上
	その他	パソコン (WINDOWS 7) をご準備ください。 但し、設定のみで生産中の常時接続は不要

〈販売元〉

〈製造元〉

WIST
Factory Automation & Robotics

株式会社 ウイスト

〒 619-0237

京都府相楽郡精華町光台 3 丁目 2-26

TEL (0774) 98-6767

FAX (0774) 98-6768

ホームページ <http://www.wist.co.jp>