

Factory Automation & Robotics

極省スペースで包装作業場の人の動線を確保! 1ライン1台の低コストパレタイザロボット

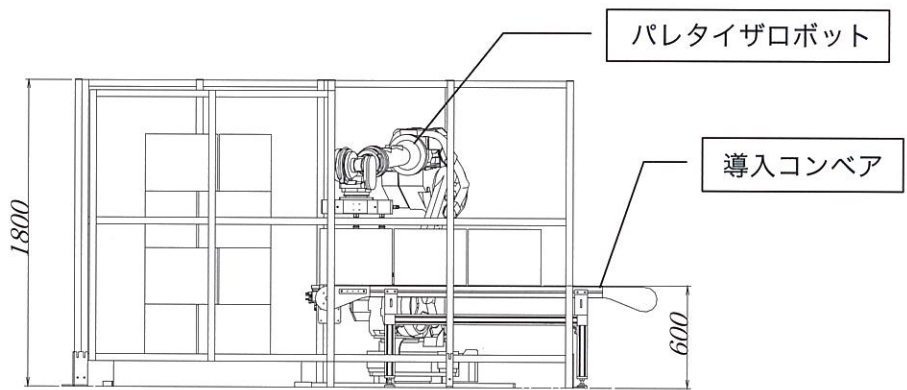
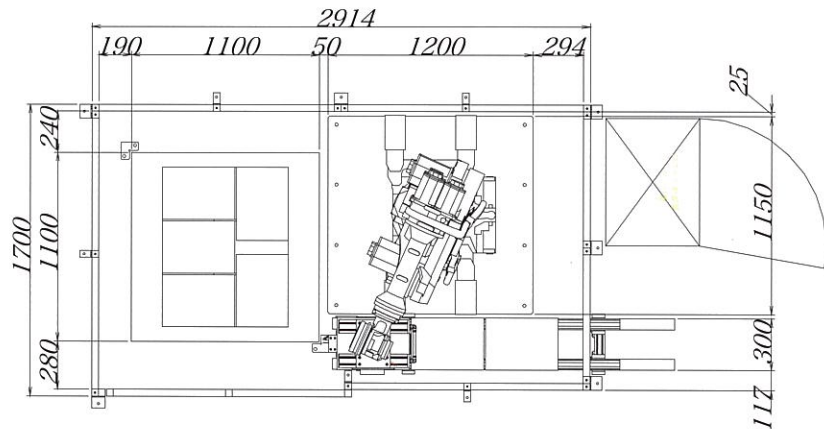
WIST 極省スペースパレタイザロボット



特徴

- 多関節ロボットにより幅1650 mmを実現、ラインピッチが狭くても人の動線を分断することなく自動パレタイジングを可能としました。
- シンプルな機器構成により低コストなので、各ラインに1台設置でも、コストパフォーマンスに優れています。
- WIST独自の簡単ティーチングにより、ペンダントを使用しなくても簡単に新製品の登録が行えます。
- コンパクトなパレタイザを完全に安全柵で囲いこみ、パレット交換用の扉インターロックを装備しているため、安全に作業が行えます。

寸法図 (極省スペースパレタイザロボット)



WIST
Factory Automation & Robotics

〈仕様〉	積付能力	約 10 ケ / 分
	積み込みパターン	99 品種メモリー
	対象パレット寸法	1100 mm×1100 mm×150 mm
	積付高さ	標準 MAX 1100 mm (パレット上面より)
	可搬重量	40 kg / 箱 (ハンド選定で変化有り)
	ハンド	上面吸着ハンド
	使用ロボット	FANUC M-710iC
	オプション	サイドグリップ吸着式ハンド サーボグリップ式ハンド (積付高さ増 MAX 1500 mm)

〈販売元〉

〈製造元〉

WIST
Factory Automation & Robotics

株式会社 ウイスト

〒 619-0237

京都府相楽郡精華町光台 3 丁目 2-26

TEL (0774) 98-6767

FAX (0774) 98-6768

ホームページ <http://www.wist.co.jp>